

R41



Sterk systeem.
Betrouwbaar.
Voortreffelijke prestaties.
Zowel voor residentieel als
Industrieel gebruik.
Minder periodiek onderhoud.
Lange levensduur.

Voor zware binnendraaiende kantelpoorten,
De ideale opener voor uw kantelpoort!
Verkrijgbaar in kitvorm!

Voor zware poorten worden 2 motoren geplaatst (links en rechts op de poort).



Toebehoren:



Zender (4 kanalen)



Knipperlicht



Kodeklavier



Videofonie



Fotocel



Serie R41



Staal en brons

Alle primaire tandwielen zijn vervaardigd uit getemperd staal en brons, en gemonteerd op kogellagers. Ze worden gesmeerd door een vloeibaar vet zodat er uitzonderlijke resultaten verkregen worden.



Overbrenging van de beweging

Een sterk, efficiënt en betrouwbaar systeem. De motorreductor is uitgerust met een gegroefde as met UNI 221 profiel die een uitstekende mechanische koppeling is.

1400 stille en perfecte toeren per minuut

Twee speciale precisie lagers van de elektrische motor zijn beschermd door dubbele afdichtingen die levenslang beschermd zijn door vet en tegen hoge temperaturen bestemd zijn.



Thermisch beschermd

De motor is beschermd tegen oververhitting door een thermische veiligheids, volledig rond de wikkeling. Die bestaat uit een gevoelige veiligheidsthermomometer.



Alles op zijn plaats

Twee dichtingen verzekeren een perfecte sluiting zodanig dat de motor gesmeerd blijft lopen en terzelfdertijd het water geen kans heeft tot indringen.

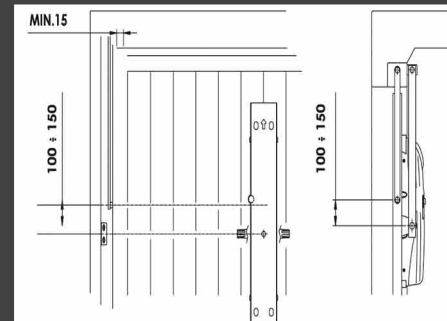
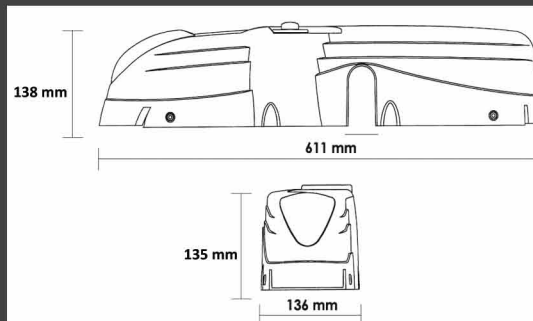


Open en sluiten: eindschakelaars

Een efficiënt systeem staat in voor de regeling van de open- en sluitfase. In de openfase begrenst een microschakelaar de openpositie van de poort terwijl een origineel systeem het stopsignaal vertraagt gedurende twee seconden in de sluitrichting om de volledige sluiting van de poort te bekomen.

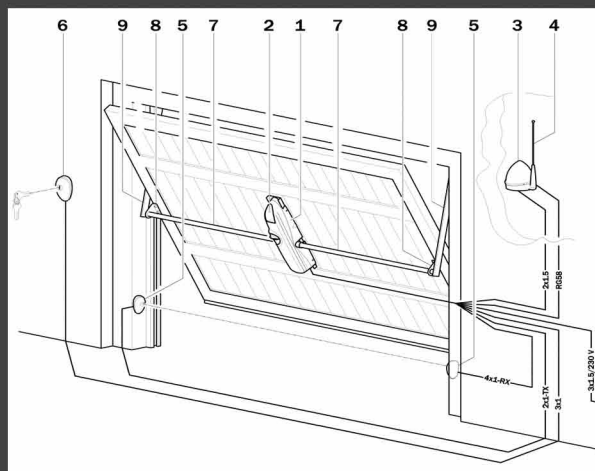
Modellen en afmetingen

R41 MODELLEN		R41/831
VOEDINGSSPANNING	V	230/50
NOMINAAL VERMOGEN	W	200
DUWKRACHT	N	380
THERMISCHE BEVEILIGING MOTOR	°C	140
WERKINGSTEMPERATUUR	°C	-20 +55
BESCHERMINGSFACTOR	IP	40
GEWICHT	kg	8



Situeringsschema R41

1. Motor R41 (LIVCY 12x1)
2. Besturingskast (zit bij de motor)
3. Knipperlicht (xvb 3G1,5)
4. Antenne (COAX RG58)



5. Fotocel (svv 6x0,8)
6. Kodeklavier (svv 6x0,8)
7. Verbindingsbuis
8. Bevestigingsstuk
9. Telescopische armen

INSTALLATEUR: