

Openers voor draaihekken

R23



Sterk systeem.
Betrouwbaar.
Voortreffelijke prestaties.
Zowel voor residentieel als
Industrieel gebruik.
Minder periodiek onderhoud.
Lange levensduur.

Motor met knikarm tot 4m per vleugel,
De ideale opener voor uw draaihek!
Verkrijgbaar in kitvorm!



Toebehoren:



Zender (4 kanalen)



Knipperlicht



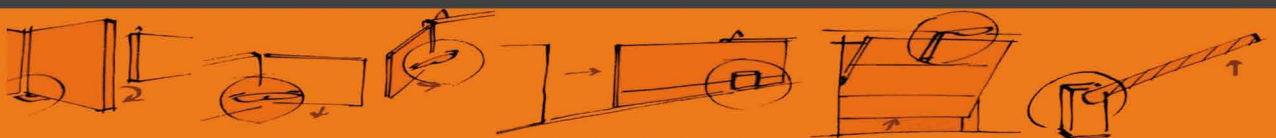
Kodeklavier



Videofonie



Fotocel



Serie R23



Perfekte Sluiting

De onomkeerbare motor zorgt voor een perfecte sluiting van de poort. Het is wel altijd mogelijk de motor te ontgrendelen dankzij een weerbestendig slot met persoonlijke sleutel.



Thermisch beschermd

Thermische veiligheid, volledig rond de wikkeling wordt verzekerd door een gevoelige veiligheidsthermostaat.



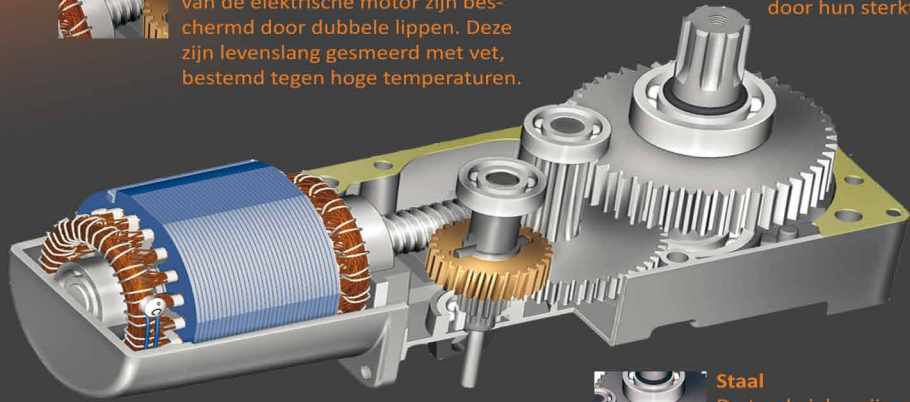
Stil en sterk

1400 stille en perfecte toeren per minuut. Twee speciale precisie lagers van de elektrische motor zijn beschermd door dubbele lippen. Deze zijn levenslang gesmeerd met vet, bestemd tegen hoge temperaturen.



Gehard staal

De twee geharde tandwielen ondervinden de grootste kracht, maar deze taak is perfect op hun lijf geschreven door hun sterkte en taaheid.



Staal

De tandwielen zijn gemaakt uit staal. De primaire tandwielen zijn vervaardigd uit getemperd staal en brons. Dit alles is gemonteerd op kogellagers. Ze worden gesmeerd door een vloeibaar vet zodat er een uitzonderlijk resultaat verkregen wordt. Dit garandeert geen lawaai en een maximale levensduur.

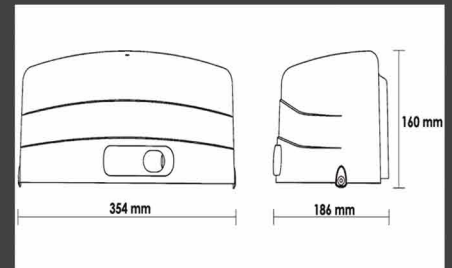
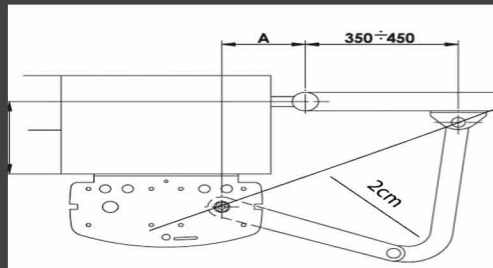


Alles op zijn plaats

Twee dichtingen verzekeren een perfecte sluiting zodanig dat de motor gesmeerd blijft lopen en terzelfdertijd het water geen kans heeft om in te dringen.

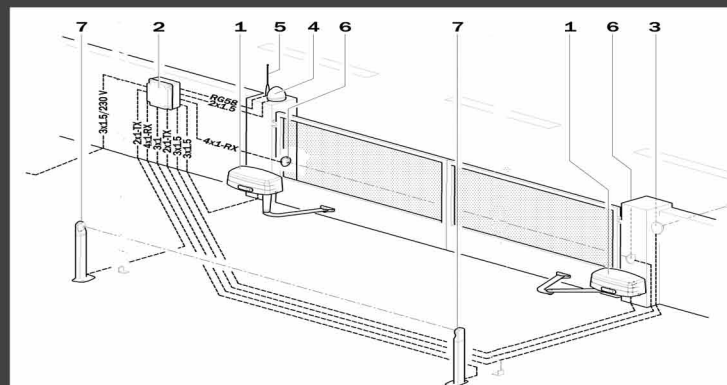
Modellen en afmetingen

R23 MODELLEN	R23/371	R23/372
VOEDINGSSPANNING	V	230/50
NOMINAAL VERMOGEN	W	200
DUWKRACHT	N	400
OPENINGSTIJD 90°	S	14"
THERMISCHE BEVEILIGING MOTOR	°C	140
WERKINGSTEMPERATUUR	°C	-20 +55
BESCHERMINGSFACTOR	IP	43
GEWICHT	kg	15.5



Situeringsschema R23

1. Motor R23 (LICY 8x1)
2. Besturingskast (XVB 3G2,5)
3. Kodeklavier (SVV 6x0,8)
4. Knipperlicht (XVB 3G1,5)



5. Antenne (COAX RG58)
6. Fotocel vooraan (SVV 6x0,8)
7. Fotocel achteraan (SVV 6x0,8)

INSTALLATEUR:

