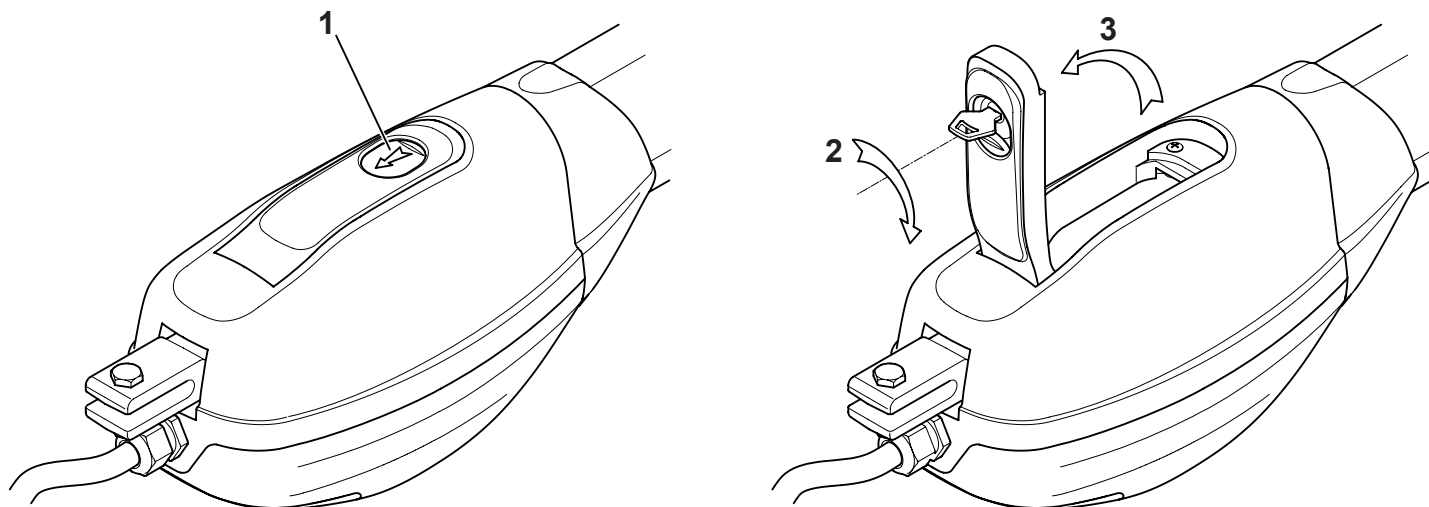


WERKING MANUELE ONTGREDELING R20



NED MANUELE ONTGREDELING

Gelieve de noodontgrendelingsprocedure te leren zoals hier wordt beschreven en alle gebruikers van de automatische installatie er kennis mee te laten maken.

⚠ **Attentie:** alvorens de manuele bediening wordt uitgevoerd, moet de apparatuur worden losgekoppeld van de elektriciteitsvoorziening.

MANUEEL BEDIENEN EN OPENEN

Beweeg het slotdeksel terug zoals aangegeven in punt 1, plaats de meegeleverde sleutel in het slot, draai 90° met de klok mee zoals word aangegeven in punt 2. Trek in eerste instantie aan de sleutel en daarna aan de hendel tot deze de zelfhoudende positie bereikt zoals aangegeven in punt 3. De poort kan handmatig worden geopend of gesloten door te trekken of te duwen.

AUTOMATISCHE "RESET"

⚠ **Attentie:** het resetten van de automatische werking, moet gebeuren met de nodige zorgvuldigheid om schade aan de vingers te voorkomen. Verlaag de hendel met de meegeleverde sleutel and draai 90° met de klok mee. Wanneer de hendel terug in de beginpositie is, draait u de sleutel 90° tegen de klok in. Haal de sleutel uit het slot. Sluit de apparatuur terug aan op het elektriciteitsnet.

OPMERKING

Noteer het nummer van de ontgrendelsleutel en bewaar dit zorgvuldig. Zo kan bij verlies gemakkelijk een nieuwe sleutel worden bezorgd.

Serie R20