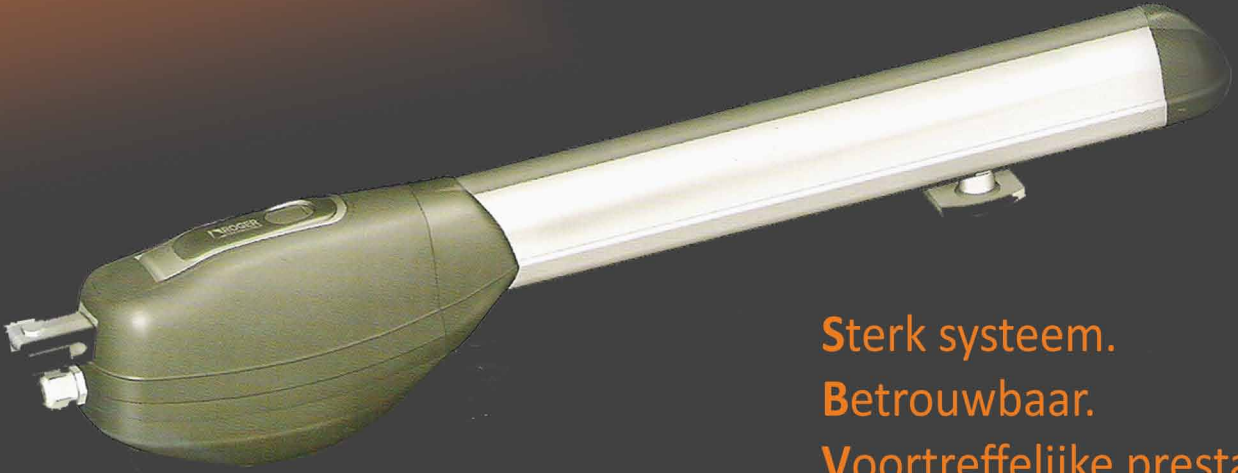


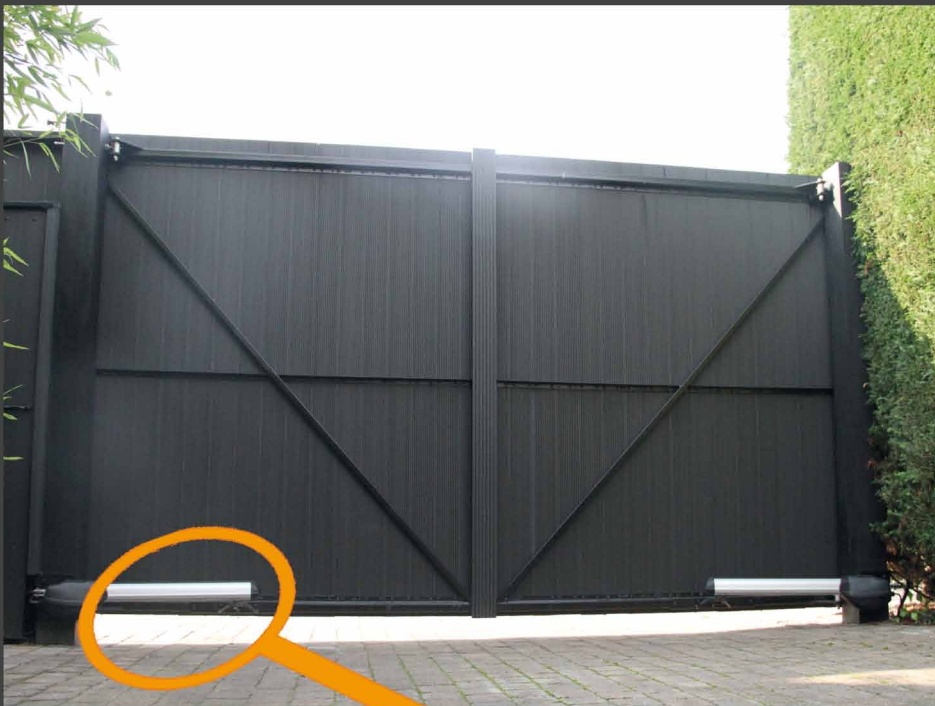
Openers voor draaihekken

R20



Lineaire motor op poort,
De ideale opener voor uw draaihek!
Ook verkrijgbaar in kitvorm

Sterk systeem.
Betrouwbaar.
Voortreffelijke prestaties
Zowel voor residentieel als
Industrieel gebruik.
Minder periodiek onderhoud.
Lange levensduur.



Toebehoren:



Zender (4 kanalen)



Elektrisch slot



Kodeklavier



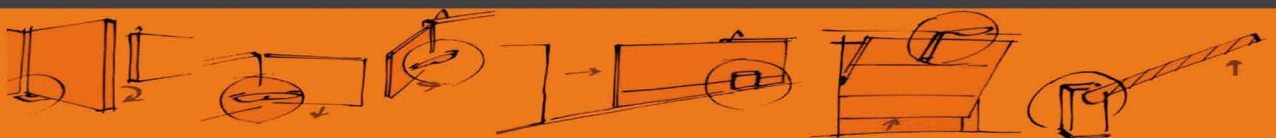
Knipperlicht



Videofonie



Fotocel





Perfekte Sluiting

De onomkeerbare motor zorgt voor een perfecte sluiting van de poort. De ontkoppelhendel staat in voor een gemakkelijke ontgrendeling via een persoonlijke sleutel.



Geriefelijke eindschakelaar

De eindschakelaars zijn gemakkelijk te bereiken in de aluminium behuizing, beschermd door een verwijderbaar deksel.



Brons is mijn favoriet

De bronzen schroef en de stalen schroefdraad die gehard zijn, staan in voor een geruisloze en perfecte kracht overbrenging.



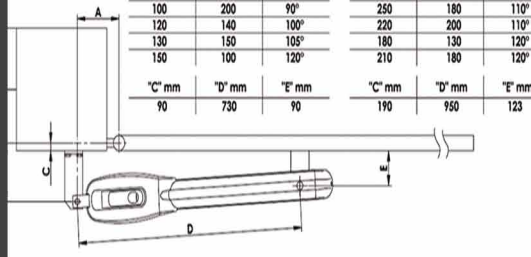
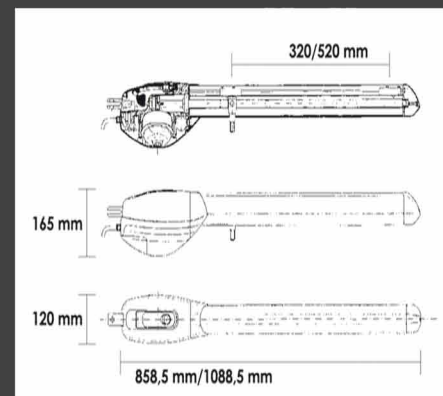
Volledige krachtoverbrenging

De wormschroef is gemaakt uit één stalen staaf. Zo hebben we geen verbindingstukken nodig en krijgen we een volledige krachtoverbrenging.

Modellen en afmetingen

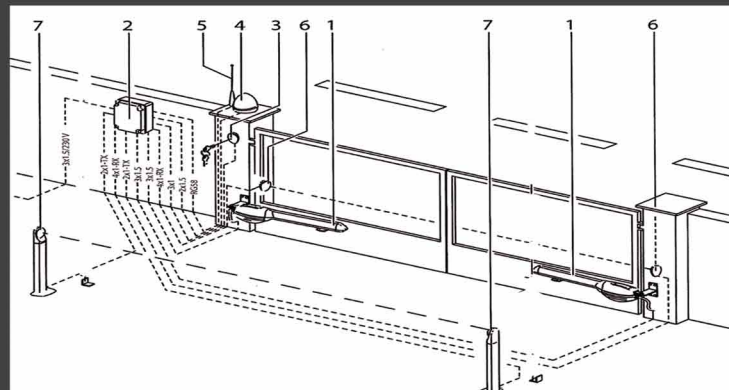
R20 MODELLEN		R20/300	R20/302	R20/500	R20/502
VOEDINGSSPANNING	V	230 AC 50 Hz	230 AC 50 Hz	230 AC 50 Hz	230 AC 50 Hz
NOMINAAL VERMOGEN	W	200	215	200	215
STROOM	A	1.1	1.2	1.1	1.2
DUWKRACHT	N	2500	2800	2500	2800
SLAGLENGTE	mm	320	320	520	520
OPENINGSTIJD 90°	S	19	28	27	42
THERMISCHE BEVEILING	°C	140	140	140	140
MOTOR					
WERKINGSTEMPERATUUR	°C	-20+55	-20+55	-20+55	-20+55
BESCHERMINGSFACTOR	IP	43	43	43	43
GEWICHT	Kg	7.2	7.2	7.8	7.8
INGEBOUWDE CONDENSATOR	F	15	6.3	15	6.3
SNELHEID	Cm/s	1.66	1.06	1.66	1.06

Tot 3m vleugel R20 300 / 301/302			Tot 5m vleugel R20 500/501/502		
"A" mm	"B" mm	°	"A" mm	"B" mm	°
130	130	90°	100	210	90°
80	170	90°	150	210	90°
80	210	90°	150	300	90°
100	200	90°	250	180	110°
120	140	100°	220	200	110°
130	150	105°	180	130	120°
150	100	120°	210	180	120°
"C" mm	"D" mm	"E" mm	"C" mm	"D" mm	"E" mm
90	730	90	190	950	123

Situeringsschema R20

1. Motor R20 (LIVCY 8x1)
2. Besturingskast (xVB 3G2,5)
3. Kodeklavier (svV 6x0,8)
4. Knipperlicht (xVB 3G1,5)



5. Antenne (COAX RG58)
6. Fotocel vooraan (svV 6x0,8)
7. Fotocel achteraan (svV 6x0,8)

INSTALLATEUR: