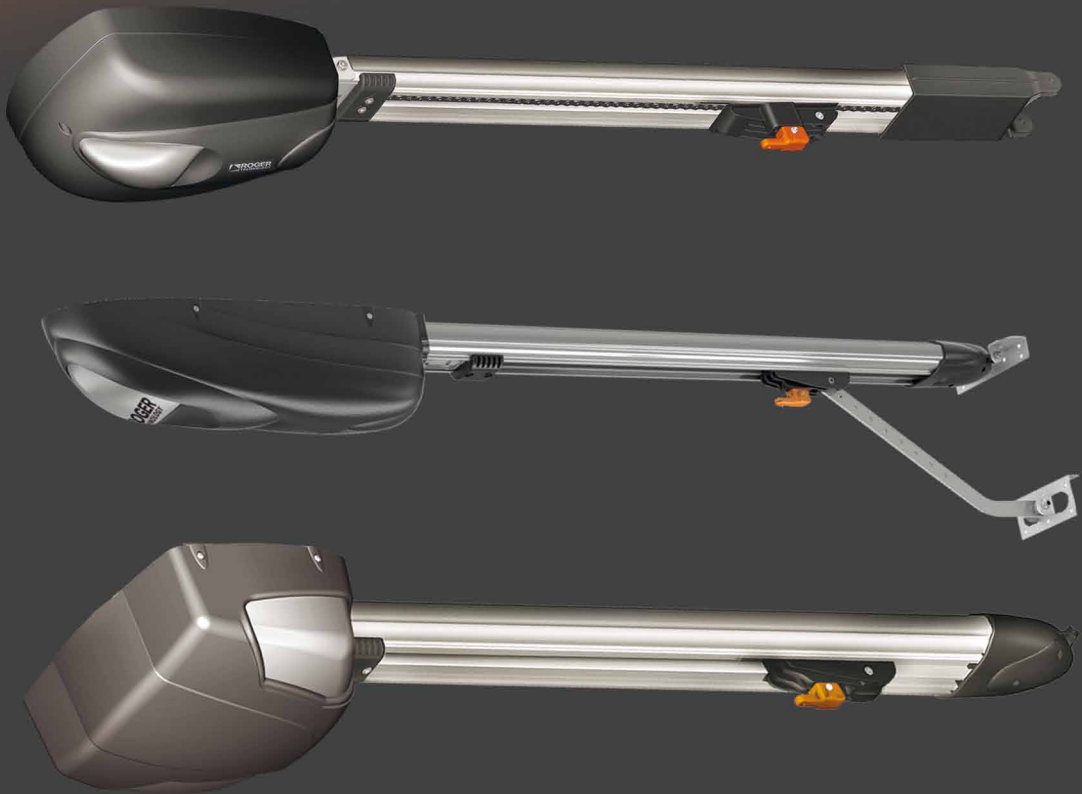


Openers voor garagepoort M40-R40-G40



Voor sectionale of buitendraaiende poorten,
De ideale opener voor uw garagepoort!
G40 - Speciaal voor zware poorten.

Sterk systeem.

Betrouwbaar.

Voortreffelijke prestaties

Zowel voor residentieel als

Industrieel gebruik.

Minder periodiek onderhoud

Lange levensduur

Toebehoren:



Zender (4 kanalen)



Knipperlicht



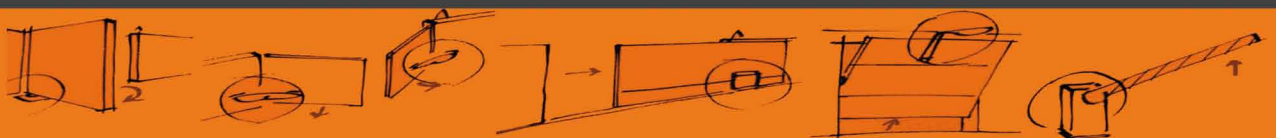
Kodeklavier



Videofonie



Fotocel





Krachtige, gecontroleerde reductiemotor
De reductie motor (24Vcc) garandeert de perfecte plaatsbepaling en het perfecte veiligheidssysteem.



Noodontgrendeling

De aandrijvingswagen is compleet uitgerust met een ontsluitingshefboom die het manueel openen van de poort mogelijk maakt in geval van nood.



Betrouwbare terugkeer

Retoursysteem met een verchroomd stalen katrol, compleet met kogellagers en ondersteunende pin van gehard staal.



Stevig en flexibel

Robuuste getrokken aluminium leiding om de volledig onzichtbare ketting te begeleiden en te beschermen.



Totale krachtoverbrenging

Pre-gespannen geharde stalen ketting garandeert een goede en langdurige werking



Ik plooi niet!

Een extra kogellager werd bevestigd aan de aandrijfas om de motor te ondersteunen. Dit staat garant voor een goede werking op lange termijn.

Modellen en afmetingen

M40

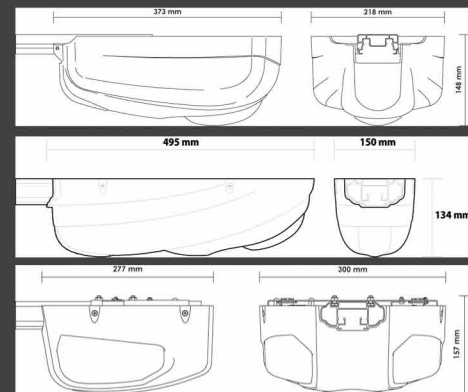
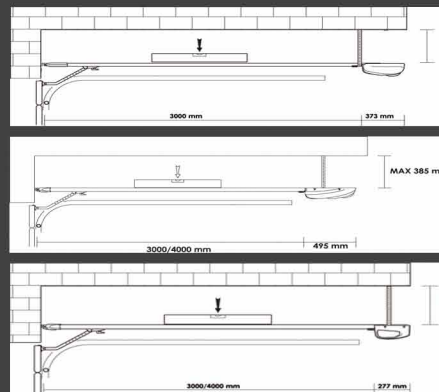
M40 MODELLEN		M40/654
VOEDINGSSPANNING	V	230/50
NOMINAAL VERMOGEN	W	200
DUWKRACHT	N	650
STANDAARD SNELHEID	cm/s	12
WERKINGSTEMPERATUUR	°C	-20 +55
BESCHERMINGSFACTOR	IP	40

R40

R40 MODELLEN		R40/654
VOEDINGSSPANNING	V	230/50
NOMINAAL VERMOGEN	W	200
DUWKRACHT	N	650
STANDAARD SNELHEID	cm/s	12
WERKINGSTEMPERATUUR	°C	-20 +55
BESCHERMINGSFACTOR	IP	40

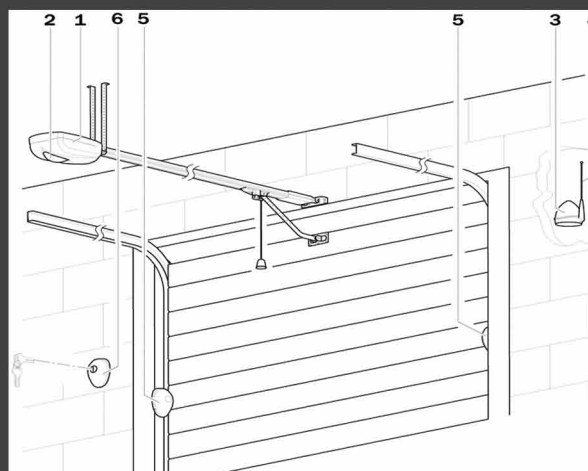
G40

G40 MODELLEN		G40/1004
VOEDINGSSPANNING	V	230/50
NOMINAAL VERMOGEN	W	200
DUWKRACHT	N	1000
STANDAARD SNELHEID	cm/s	12
WERKINGSTEMPERATUUR	°C	-20 +55
BESCHERMINGSFACTOR	IP	40



Situeringsschema G40-M40-R40

1. Motor G40-M40-R40 + sturing (xvb 3G2,5)
2. Lamp
3. Knipperlicht (xvb 3G1,5)
4. Antenne (COAX RG58)
5. Fotocel (svv 6X0,8)
6. Kodeklavier (svv 6X0,8)



INSTALLATEUR:

