

# Openers voor schuifhekken

## H30



Sterk systeem.  
Betrouwbaar.  
Voortreffelijke prestaties.  
Zowel voor residentieel als  
Industrieel gebruik.  
Minder periodiek onderhoud.  
Lange levensduur.

Tot een gewicht van max 600 kg,  
De ideale opener voor uw schuifhekken!

### Toebehoren:



Zender (4 kanalen)



Knipperlicht



Kodeklavier



Videofonie



Fotocel





**Sterk en betrouwbaar**  
De belangrijkste structuur is gemaakt van gegoten aluminium.



**Gegarandeerde ontgending**

De vaste, aluminium handgreep heeft een aangepaste vorm voor het ontgrendelen en maakt het uitvoeren van handmatige manoeuvres mogelijk in alle omstandigheden.



**Staal en Brons**

Alle primaire tandwielen zijn vervaardigd uit getemperd staal en brons, en worden gemonteerd op kogellagers. Ze worden gesmeerd door een vloeibaar vet zodat er uitzonderlijke resultaten verkregen worden. Maximale krachtoverbrenging op een geruisloze manier.



**Alles op zijn plaats**

2 mechanische afdichtingen die een perfecte houding van het vet in de reductor garanderen, houden tegelijkertijd het water buiten.

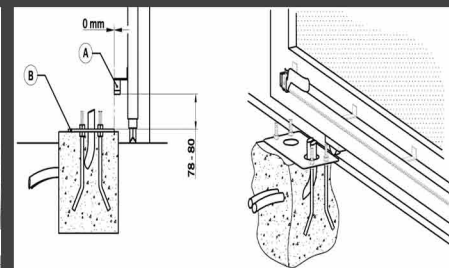
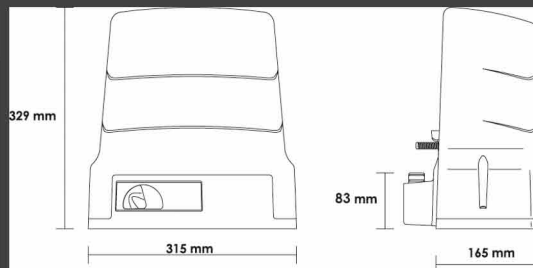


**Vloeiende bewegingen**

De wormschroef tandwiel is gemaakt van speciaal staal met een superafwerking en is versterkt met draad.

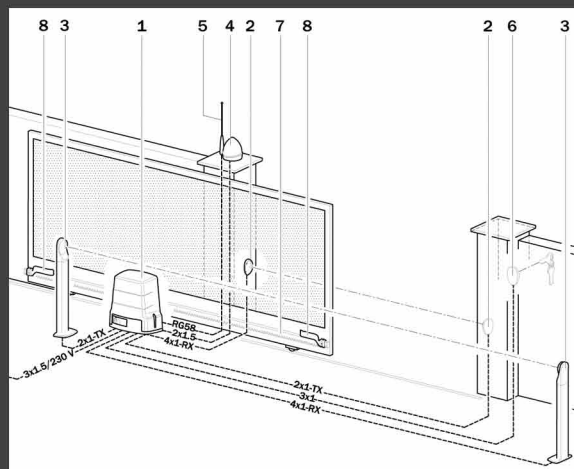
## Modellen en afmetingen

H30 MODELLEN		H30/643	H30/623
		H30/644	
VOEDINGSSPANNING	V	230/50	230/50
NOMINAAL VERMOGEN	W	240	90
DUWKRACHT	N	300	320
OPENINGSTIJD 90°	S	9.5"	12"
THERMISCHE BEVEILIGING MOTOR	°C	150	
WERKINGSTEMPERATUUR	°C	-20 +55	-20+55
BESCHERMINGSFACTOR	IP	43	43
GEWICHT	Kg	600	600



## Situeringsschema H30

1. Motor H30 (L1YC1 8x1)  
Besturingskast (XVB 3G2,5 monofasig/  
5G2.5 driefasig)
2. Fotocel (svv 6x0,8)
3. Fotocel (svv 6x0,8)
4. Knipperlicht (XVB 3G1,5)



5. Antenne (COAX RG58)
6. Kodeklavier (svv 6x0,8)
7. Tandlat
8. Eindeloopmagneet

**INSTALLATEUR:**

